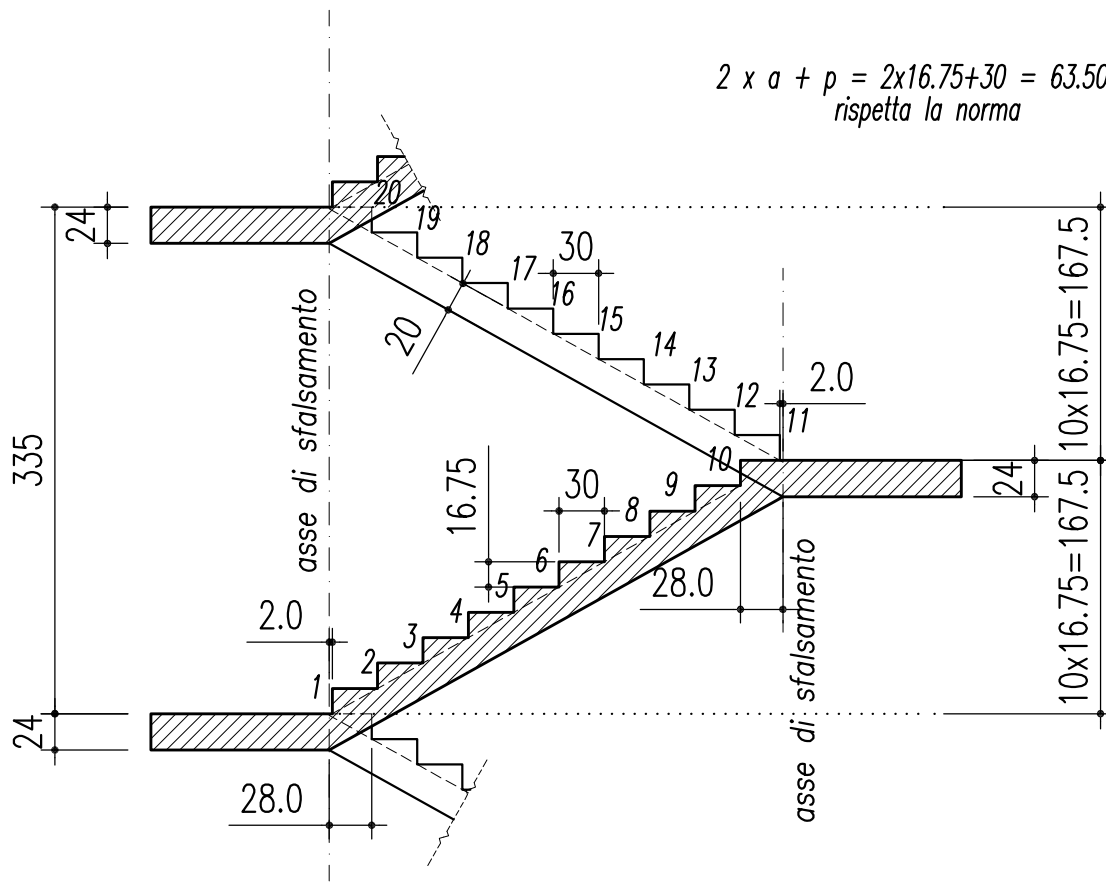


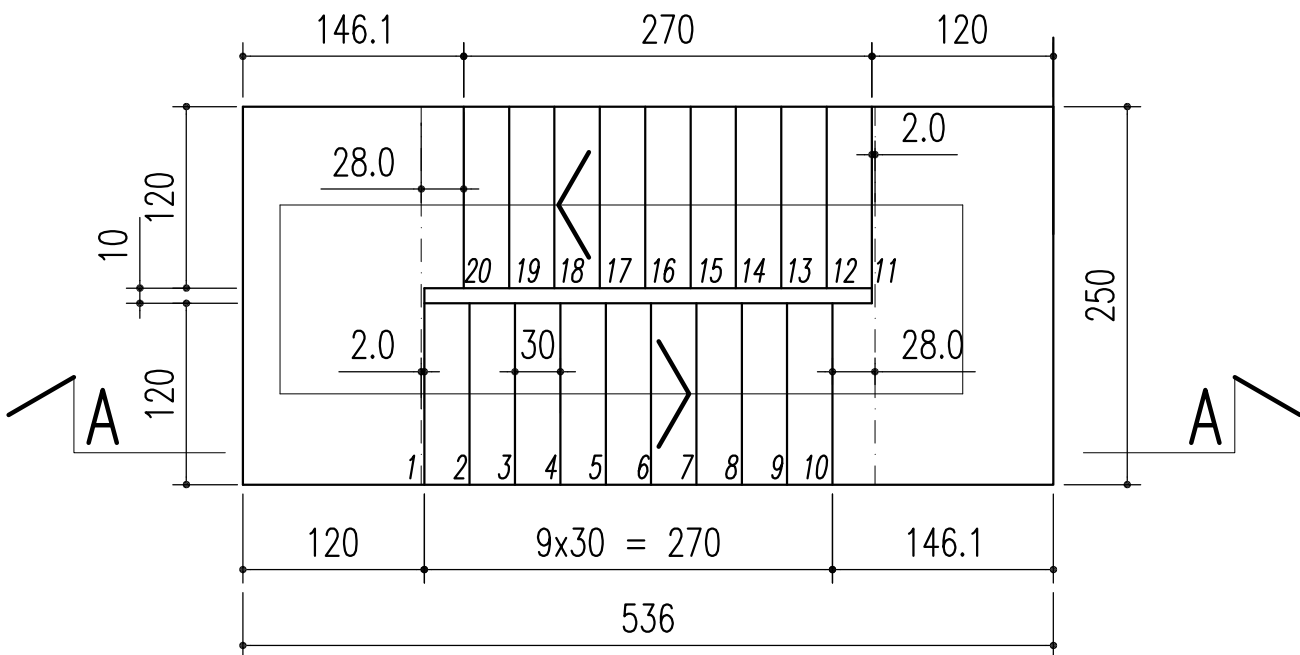
# SEZIONE A-A

$$2 \times a + p = 2 \times 16.75 + 30 = 63.50 \text{ cm} > 62$$

rispetta la norma < 64



# PIANTA



SCALA A SOLETTONE RAMPANTE

SCALA 1 : 50